

# **MONTAGEANLEITUNG MANUAL**

**STEHLEUCHE  
FREE STANDING LUMINAIRE**

**SL 624**

 **SPITTLER**

# PRODUKTINFORMATION / PRODUCT INFORMATION

## 1. Allgemeine Sicherheitshinweise

Die Leuchte ist ein elektrotechnisch hochwertiges Produkt und ist entsprechend den nationalen Errichtungsbestimmungen zu installieren. Andere Nutzungen sind nicht zulässig. Die Montage und Inbetriebnahme darf nur von qualifiziertem Fachpersonal vorgenommen werden. Für den elektrischen Anschluss ist eine autorisierte Elektrofachkraft erforderlich. Bitte folgen Sie den Anweisungen der vorliegenden Produktinformation sehr sorgfältig. Ein Exemplar muss bei dem Montage- bzw. Wartungspersonal verbleiben.

### 2.1. Montagehinweise (mechanisch)

Die Abmessungen finden Sie auf Seite 6. Eine Installation der Leuchte im Außenbereich ist nicht zulässig. Die Tragfähigkeit und Ebenheit der waagerechten Stellfläche ist durch bauseitige Maßnahmen sicherzustellen. Die Leuchte ist für den Einsatz in Räumen mit 25° C Umgebungstemperatur geeignet. Bitte keine Gegenstände auf die Leuchte legen. Das Kleinmaterial zur bauseitigen Befestigung ist nicht Bestandteil des Lieferumfangs. Innere Verdrahtung (Stecker, Kabel) nicht auf Zug belasten!

### 2.2. Montagehinweise (elektrisch)

Der elektrische Anschluss erfolgt an 230V-240V/50 Hz. Der Betrieb der Leuchten ist nur mit SPITTLER-Versorgungseinheiten zulässig. Um Überspannungsschäden zu vermeiden:

- Das Öffnen der Neutralleiter-Trennklemme darf für Isolationsmessungen (Erstprüfung) nur bei deaktivierter Netzspannung erfolgen.
- Neutralleiterverbindung muss hergestellt sein, bevor die Netzspannung angelegt und die Beleuchtungsanlage wieder in Betrieb genommen wird.
- Bei Beleuchtungsanlagen, welche an Drehstromversorgungsanlagen angeschlossen sind, darf unter keinen Umständen der Neutralleiter unterbrochen werden. Um Restkontaktierungsschäden zu vermeiden, muss bei der Stilllegung eines Lampenkreises das Leuchtmittel vollständig aus den Lampenfassungen entfernt werden.

### 2.3. Montagehinweise (lichttechnisch)

Die SPITTLER-Lichtoptiken sind optisch hochwertige Bauteile und müssen vorsichtig behandelt werden. Die Leuchtmittel dürfen zu keiner Zeit mit Metall in Berührung kommen. Es müssen die vorgeschriebenen Leuchtmittel bzgl. Leistung und Sockel verwendet werden. Beim Einsetzen der Leuchtmittel ist auf korrekten Sitz zu achten und dass die Stempel auf den Leuchtmitteln nebeneinander angeordnet sind.

Die Montagehinweise der Leuchtmittelhersteller sind zu beachten.

### 3. Betriebshinweise

Die Leuchten sind ausschließlich für den bestimmungsgemäßen Gebrauch zugelassen. Technische Änderungen dürfen nicht vorgenommen werden.

### 4. Wartungshinweise

Bevor Wartungsarbeiten an den Leuchten durchgeführt werden, müssen diese spannungsfrei und abgekühlt sein.

Die Reinigung der Lichtoptiken ist mit einem weichen Tuch und ph-neutralem, alkoholfreiem, nicht scheuerndem Reiniger durchzuführen. Dabei ist zu beachten, dass kein Druck auf die Lichtoptiken ausgeübt wird.

Der Leuchtmittelwechsel ist entsprechend dem Wartungsplan durchzuführen.

Es dürfen nur Leuchtmittel mit gleicher Leistung und gleichem Sockel ausgetauscht werden (siehe Sockelaufkleber).

Vor der erneuten Inbetriebnahme müssen alle Schutzeinrichtungen wieder installiert sein.

# PRODUKTINFORMATION / PRODUCT INFORMATION

## 1. General safety instructions

The luminaire is a high-quality electrotechnical product and must be installed according to the national installation regulations. Use for any other purpose is not permitted. The luminaire may only be installed and placed in operation by qualified technicians. Electrical connection of the luminaire must be performed by an authorized electrician. Follow the instructions in this product information very carefully. A copy of these instructions must be given to the installation and maintenance personnel for safekeeping.

### 2.1. Mounting and installation instructions (mechanical)

The installation dimensions can be found on page 6. An outdoor installation is not permitted. Please make sure that the floor load capacity and floor planarity is prepared at site. The luminaire is suitable for rooms with an ambient temperature of about 25°C. It is not permitted to place objects on the luminaire. Site fitting accessories are not included in the scope of delivery.

Make sure that the internal wiring (plugs, cable) is not under tension.

### 2.2. Mounting and installation instructions (electrical)

The luminaire is to be connected to a 230V-240V/50 Hz supply. You are only permitted to operate the luminaires using SPITTLER supply units. In order to avoid voltage overload:

- The opening of the neutral terminal for insulation measurements (primary testing) should only be executed by disconnected mains.
- Reapply a suitable neutral connection before connection to power supply and before operating the lighting installation again.
- During the operation of the lighting installation with three-phases current circuit, in no case interrupt the neutral first. To avoid residual contact of the socket pins the lamps must be completely removed from the lamp holders if a lamp circuit is to be deactivated.

# PRODUKTINFORMATION / PRODUCT INFORMATION

## 2.3. Mounting and installation instructions (lighting)

The SPITTLER diffuser and louvres are high-quality optical components and must be handled with care. The lamps must not come into contact with metal at any time.

The lamps used must have the prescribed output and socket type. Make sure the lamp is seated properly when inserting it in the luminaire. The printing on the lamps has to be arranged side by side.

The lamp manufacturer's installation instructions must be followed.

## 3. Operating instructions

The luminaires are only permitted to be used for their intended purpose. You are not permitted to make technical changes.

## 4. Maintenance instructions

The luminaires must be disconnected from power and allowed to cool off before performing any maintenance work. The diffuser and louvres are to be cleaned with a soft cloth and a pH neutral, alcohol-free, non-abrasive cleaner.

Don't exert pressure on them. The lamps are to be replaced according to the maintenance plan. Replace lamps only with lamps with the same output and the same type of socket (see type label).

All protective devices must be reinstalled before placing the luminaire back into operation.

# PRODUKTINFORMATION / PRODUCT INFORMATION

## Abmessungen

Kopf 660 x 330 x 35 mm

Fuß 400 x 300 mm

Höhe 1900 mm

## Bedienung

### EVG schaltbar

3-Stufenschalter: 2-lampig - aus - 4-lampig

3-Stufenschalter (2-lampig): 2-lampig - aus - 2-lampig

### EVG dimmbar

Tasterbedienung: kurz tasten (< 0,5 sek) – schalten / lang tasten (> 0,6 sek) – dimmen

### Lampensynchronisation:

Taster lang drücken (> 0,5 sek) – Leuchten an

Taster kurz drücken (< 0,5 sek) – Leuchten aus

Taster halten (min. 10 sek) – Leuchten an – dimmen auf 100%

## Tageslichtabhängige Lichtsteuerung

### Anlieferungszustand und Bedienung

Steuerbaustein und Sensorbaustein mit Lichtsensor, Bewegungsmelder und IR-Empfänger sind in die Leuchte integriert und fertig angeschlossen. Die Bedienung kann erfolgen über:

### Taster am Sensor (Werkseinstellung Einzelbüro)

1: Großraumbüro (die Leuchten blinken zweimal auf)

2: Zurück zum Einzelbüro (die Leuchten blinken einmal auf)

### Infrarot-Fernbedienung 11810.P2 (Zubehör- optional erhältlich)

manuelle Regulierung, Schalten und Programmierung

Taster an der Leuchte – manuelle Regulierung und Schalten

### Räumliche Anordnung von Sensor und Leuchte (bei Sensorhöhe 1,9m)

- Erfassungsbereich des Lichtsensors ca.  $\varnothing$  1,4 m
- Erfassungsbereich des Bewegungsmelders ca. 4 m x 3 m
- Mindestabstand des Sensors zum Fenster 0,7 m

### Werkseinstellung des Sensor-Bausteins für tageslichtabhängige Steuerung

Der Lichtsollwert ist vorprogrammiert auf 600 Lux auf der Arbeitsfläche.

# PRODUKTINFORMATION / PRODUCT INFORMATION

## Dimensions

Head 660 x 330 x 35 mm

Base 400 x 300 mm

Height 1900 mm

## Operation

### Electronic ballast

Switch mode: 2 lamps - off – 4 lamps

Switch mode (2-lamps): 2 lamps - off – 2 lamps

### Dimmable electronic ballast

Switch control: short keystroke (< 0.5 sec) – switching / long keystroke (> 0.6 sec) – dimming

### Lamp Synchronisation:

Long keystroke (> 0,5 sec) – lamps on

Short keystroke (< 0,5 sec) – lamps off

Press and keep key (min. 10 sec) – lamps on – dimming to 100%

## Daylight control

### Delivery condition and handling

Controller and sensor chip with daylight sensor, PIR detector and IR receiver are integrated and connected inside the luminaire. The handling is made via:

### Pushbutton on sensor (Factory setting: cellular office)

1: Open plan office (lamps blinking twice)

2: Back to cellular office (lamps blinking once)

### Infrared remote control 11810.P2 (Attachment - optionally available)

manual adjustment, switching and programming

Pushbutton on the luminaire – manual adjustment and switching

### Arrangement from sensor and luminaire (sensor height = 1.90 m)

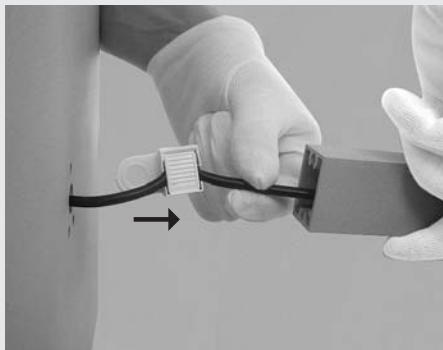
- Light sensor registration area approx.  $\varnothing$  1.40 m
- PIR detector registration area approx. 4 m x 3 m
- Minimum sensor distance to window 0.70 m

### Sensor factory setting for daylight control management:

The light set point is programmed to 600 Lux on the working surface.

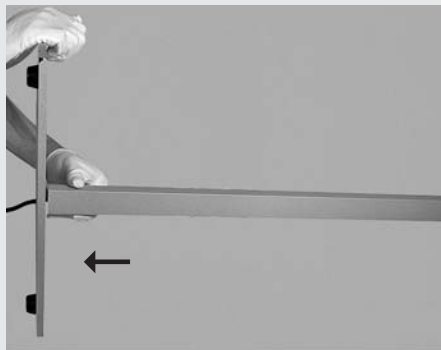
## MONTAGE / INSTALLATION

1



Zuleitung in das Standrohr führen.  
Feed the mains supply into the tube.

2



Standrohr auf die Fußplatte setzen.  
Fit the tube on the base plate.

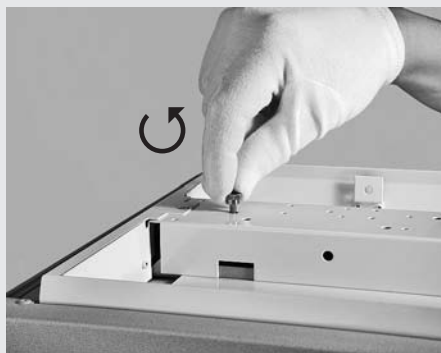
3



Standrohr mittels Schrauben an der Fußplatte befestigen. **Akkuschrauber mit Inbus Größe 4 verwenden!**

Screw the tube onto the base. Use impact wrench with allen key size 4!

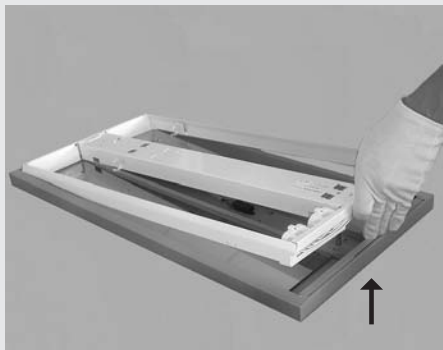
4



Chassis vom Leuchtenkopf lösen.  
Disconnect the white frame from the luminaire head.

## MONTAGE / INSTALLATION

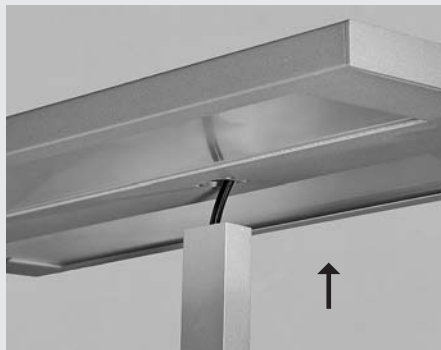
5



Chassis aus dem Leuchtenkopf entnehmen.

Remove the white frame.

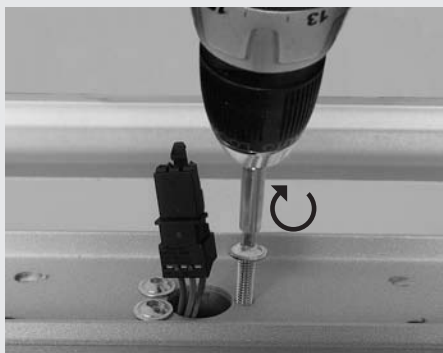
6



Zuleitung durch den Leuchtenkopf führen.

Feed the mains supply through the luminaire head.

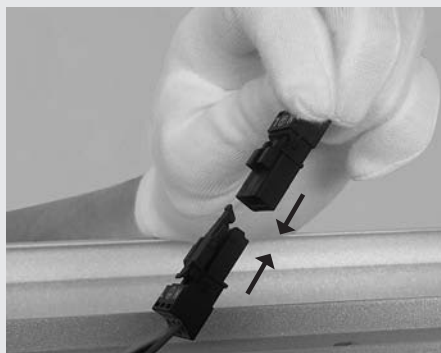
7



Leuchtenkopf mittels Schrauben am Standrohr befestigen. **Akkuschrauber mit Inbus Größe 4 verwenden!**

Screw the luminaire head onto the tube.  
Use impact wrench with allen key size 4!

8

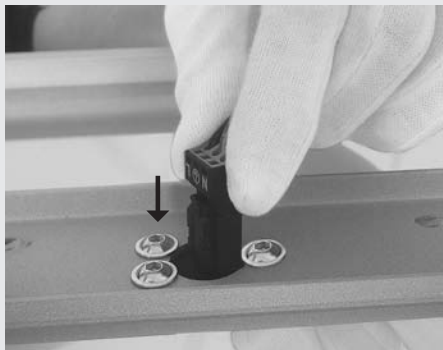


Zuleitungen verbinden.

Connect the mains supply.

## MONTAGE / INSTALLATION

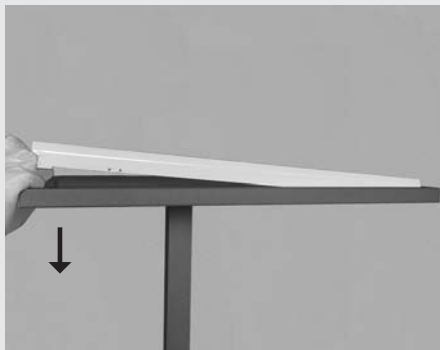
9



Stecker in das Standrohr führen.

Feed the plug into the tube.

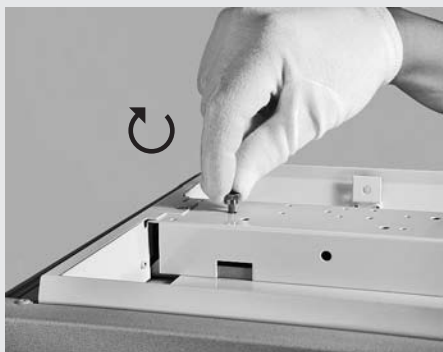
10



Chassis in den Leuchtenkopf setzen.

Insert the white frame in the luminaire head.

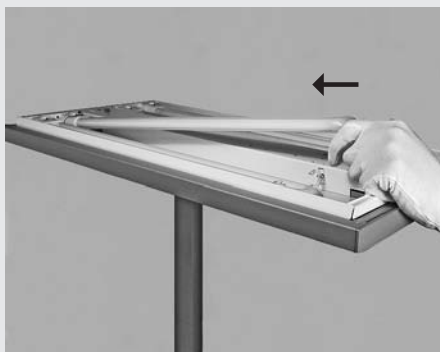
11



Chassis mittels Schrauben am Leuchtenkopf befestigen.

Screw the white frame onto the luminaire head.

12



Leuchtmittel vorsichtig in die Fassungen stecken.

Push the lamps to the socket carefully.



#### Gewährleistungshinweis

Die Grundlage unserer Gewährleistung beinhaltet die Beachtung dieser Produktinformation.

Sie erlischt insbesondere bei:

- Nichtbeachtung der Montagehinweise
  - Veränderung der Leuchten
  - Nichteinhaltung der Einbaumaße
  - Unsachgemäße Verwendung
- Technische Änderungen vorbehalten.

#### Warrenty indication

The warranty is basing on the observance of our product information.

It expires during:

- Assembling without observing of the instruction
  - Remodelling of the luminaire
  - Keeping another recessed dimensions
  - Improperly usage
- Technical change without notice.

