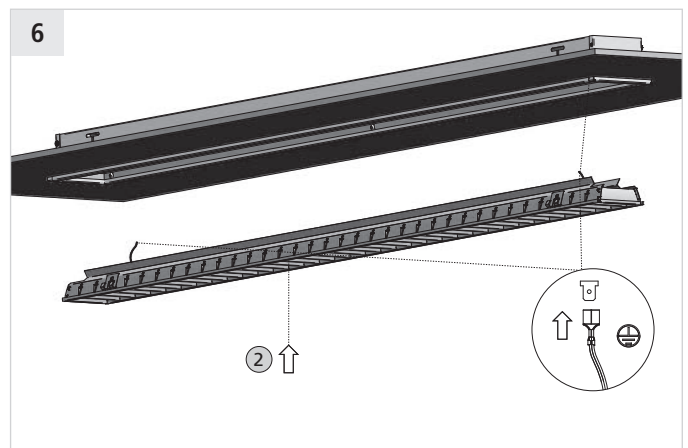
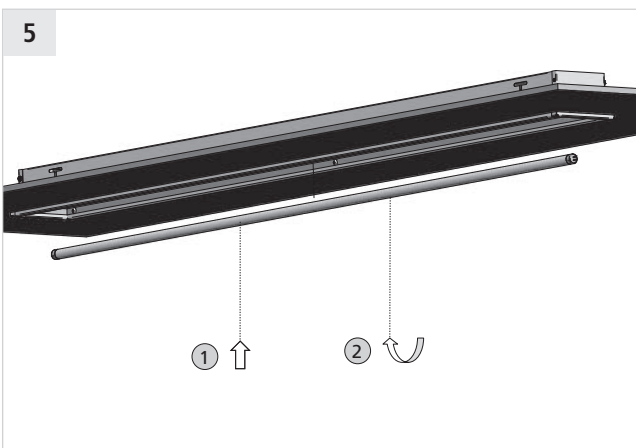
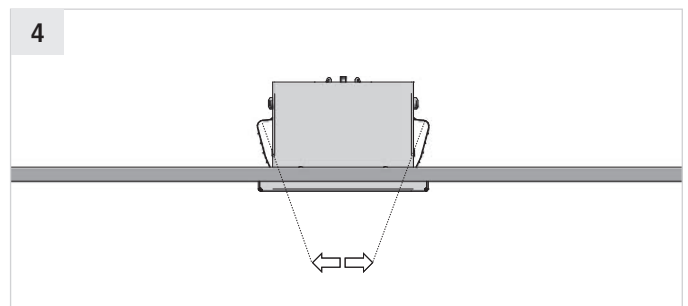
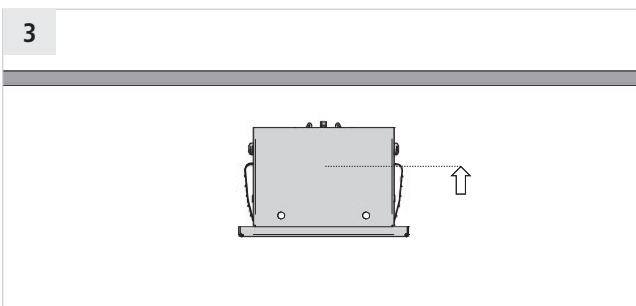
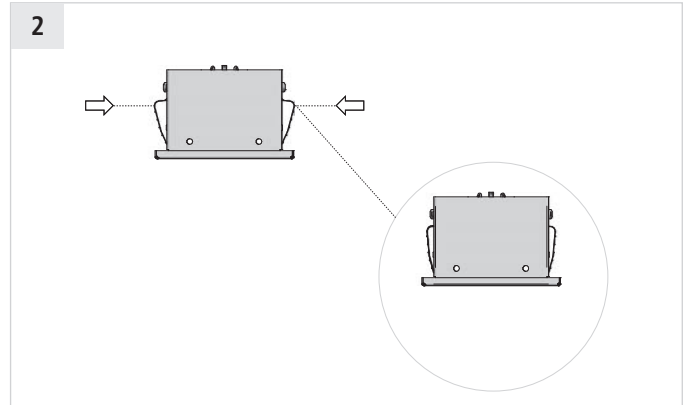
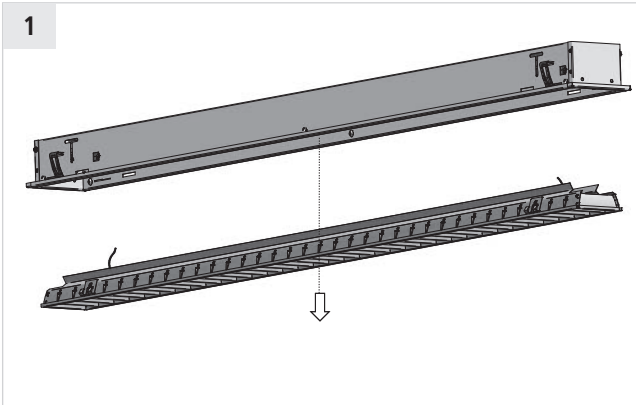


Montageanleitung / Manual  
 Las instrucciones de instalación  
 Les instructions d'installation  
 Istruzioni per l'uso / Asennusohjeet

## SL 650

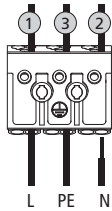
Einbauleuchte / Recessed luminaire  
 Luminaria empotrada / Luminaire à encastrer  
 Apparecchio da incasso / Uputettava valaisin



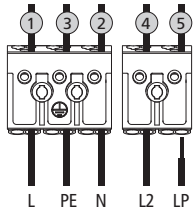
**Anschlusschema**  
**Wiring scheme**

**Schéma de raccordement**  
**Kytkentäkaavio**

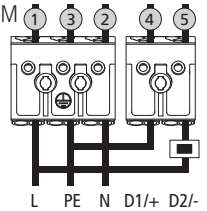
EVG  
HF ballast  
Balasto electrónico  
Ballast électronique  
Reattore elettronico  
HF-liitäntälaite



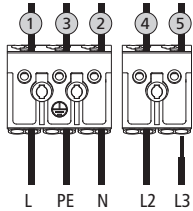
Notlicht mit Batterie  
Emergency kit with battery  
Equipo de luz de emergencia  
Kit di emergenza  
Kit éclairage de secours  
Turvavaloyksikkö



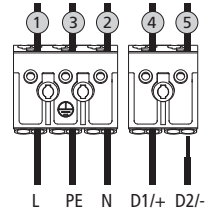
Sensorsteuerung oder TouchDIM  
Sensor controlled or touchDIM  
Commande conduite avec capteur ou écran tactile DIM  
Ilmais ohjaus tai touchDIM



EVG getrennt schaltbar  
HF switched separately  
Balasto electrónico conmutada por separado  
Balasto electrónico commutato separatamente  
Ballast électronique commandés séparément  
HF-liitäntälaite kytkää erikseen



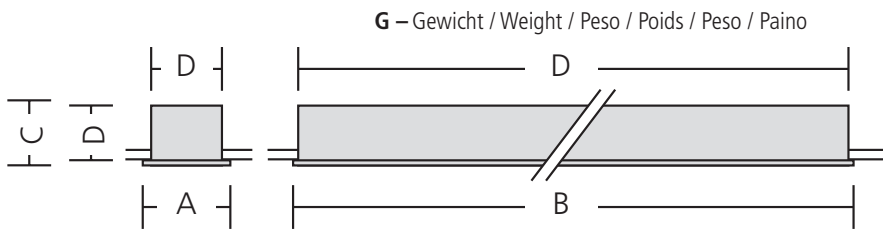
EVG dimmbar (DALI / 1-10V)  
HF ballast dimmable (DALI / 1-10V)  
Balasto electrónico regulable (DALI / 1-10V)  
Ballast électronique graduable (DALI / 1-10V)  
Reattore elettronico dimmerabile (DALI / 1-10V)  
HF-liitäntälaite himmennettävä



**Information**  
**Information**

**Información**  
**Information**

**Informazioni**  
**Tideot**



Einbauleuchte  
Recessed luminaire  
Luminaria empotrada  
Luminaire à encastrer  
Apparecchio da incasso  
Upotettava valaisin

	A	B	C	D	G
T16 28/54 W	120 mm	1225 mm	82 mm	1210 x 105 x 75 mm	4 Kg
T16 35/49/80 W	120 mm	1525 mm	82 mm	1510 x 105 x 75 mm	6 kg